



Kenniscentrum Wondzorg

19^e WCS Congres: 'Verbinden naar de toekomst'

Op 26 november 2024 organiseert WCS Kenniscentrum Wondzorg weer haar wondcongres in de Jaarbeurs te Utrecht met als thema '**Verbinden naar de toekomst**'. Het negentiende WCS Congres zal wederom een **eendaags** congres worden. Dit in verband met een positieve evaluatie van bezoekers en exposanten om het congres te beperken tot één dag, zoals we deze ook op 18 april 2023 hebben georganiseerd.

'Verbinden naar de toekomst' staat voor ons voor de uitdagingen waar we ook in de wondzorg voor staan:

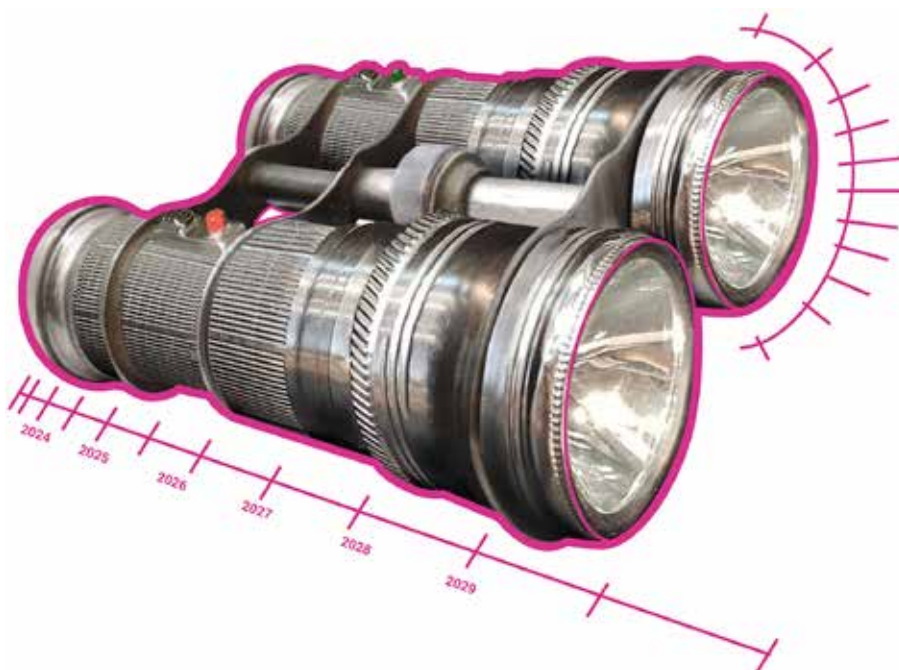
1. De toenemende zorgkloof, veroorzaakt door de stijgende zorgvraag en de achterblijvende arbeidsmarkt.
 2. Duurzaamheid, waarbij we in de wondzorg ook moeten gaan nadenken over substantieel verminderen van afval en inzet van hergebruik.
 3. Passende zorg en/of meer zelfzorg, zonder dat het leidt tot bezuinigen, maar daadwerkelijke veranderingen die de kwaliteit niet of nauwelijks beïnvloeden.
 4. Inzet van mantelzorg of informele zorg, ook in de wondzorg?
 5. Kostenbeheersing, kunnen we het allemaal nog wel betalen?
 6. De vraag stellen of alles nog gedaan of geleverd moet worden. Een ethisch lastige vraag.
- Grote uitdagingen dus, ook voor de wondzorg. Dat zal het centrale thema zijn van ons congres.

Het programma zal zich zoals altijd richten op verpleegkundigen, verzorgenden en (para)medici die geïnteresseerd zijn in wondbehandeling. Het programma is verdeeld over plenaire en parallelsessies waarin ook praktische informatie gegeven wordt over wondbehandelingsmethoden en wondbehandelingsproducten.

Het bezoekersaantal voor deze ene dag is maximaal 1400 deelnemers.

Uiteraard zullen we ook weer een goed gevulde Expozaal met vele participerende exposanten presenteren, want mede dankzij hun deelname kunnen we een dergelijk groots congres neerzetten.

Hier zie je het programma. Daar wil je toch bij zijn?! Schrijf je nu snel in via www.wcs.nl



19^e WCS Congres ‘Verbinden naar de toekomst’ Dinsdag 26-11-2024



Mede mogelijk gemaakt door de volgende hoofdsponsors



Plenaire sessie		Beatrixzaal
09.30	Opening	R.M. Baljon, voorzitter. WCS Kenniscentrum Wondzorg
09.40	Verrassingsact	
10.30	Pauze in de Expozaal	
11.00	Passende wondzorg: verbinden en verbanden leggen	K.C. Timm, lid Raad van Bestuur Zorginstituut Nederland
11.25	AI in de dermatologie	Dr. M. Wakkee, dermatoloog/associate professor, Erasmus MC Kanker Instituut, Rotterdam
11.50	Uitreiking WCS Award 2024	
12.00	Lunchpauze in de Expozaal	

Parallelsessie	Parallelsessie Brandwonden	Zaal 000
13.30	Moreel beraad bij wondzorg	D.D.E. Wijker MA, geestelijk verzorger en vertrouwenspersoon. Rode Kruis Ziekenhuis, Beverwijk
14.05	Samen beslissen bij wondzorg	G.C. Bijker, verpleegkundig specialist. Martini Ziekenhuis, Groningen
14.35	Complementaire zorg bij wondzorg	A. Melissant, brandwondenverpleegkundige, Brandwondencentrum. Maasstad Ziekenhuis, Rotterdam
15.00	Pauze in de Expozaal	
15.35	Zalven of crèmes op littekens	Spreker volgt
16.05	Ontstekingsreacties bij brandwonden	Dr. P.P.G. Mulder, postdoctoraal onderzoeker, Pre-klinisch Onderzoek. Vereniging van Samenwerkende Brandwonden-centra in Nederland (VSBN), Beverwijk.
16.35	Restdefecten bij brandwonden	G.C. Bijker, verpleegkundig specialist. Martini Ziekenhuis, Groningen
17.00	Borrel in de Expozaal	

Parallelsessie Chirurgische wonden en stoma		Zaal 000
13.30	Wondzorg. Natuurlijk! Vanzelfsprekend? <i>Wat biedt de natuur? Wat biedt de literatuur?</i>	Dr. H.E.W. de Laat, verpleegkundig specialist. Nijmegen
14.05	Virtual Reality (VR) in de zorg <i>Toepassing VR tijdens wondzorg</i>	Drs. H. Demirci, arts-onderzoeker. Amsterdam UMC, Amsterdam
14.35	Titel volgt	Dr. O.J. Bakker, vaatchirurg. St. Antonius Ziekenhuis, Nieuwegein en Ziekenhuis Rivierenland, Tiel
15.00	Pauze in de Expozaal	
15.30	Wondzorg bij dak- en thuislozen	Drs. M. Michon, huisarts. Huisartspraktijk Michon, Ede
16.05	Huidproblemen bij wondzorg vragen om samenwerking	R. Visser, wondverpleegkundige. Canisius Wilhelmina Ziekenhuis, Nijmegen
16.35	Stomazorg (wondzorg) in Sierra Leone <i>Less is more. Hebben we echt zoveel nodig?</i>	Dr. J.A.C. Alkemade, dermatoloog. Canisius Wilhelmina Ziekenhuis, Nijmegen J. Cornelissen, consultant stomazorg. Canisius Wilhelmina Ziekenhuis, Nijmegen
17.00	Borrel in de Expozaal	

Parallelsessie Decubitus		Zaal 000
13.30	Langer thuis! <i>Decubituspreventie in de thuissituatie</i>	B. Vlemminx-Jansen, verpleegkundig specialist AGZ. Qualityzorg, Zwolle
14.05	Zelfmanagement	Dr. A. van Staa, lector transitie in zorg. Hogeschool Rotterdam, Rotterdam
14.35	Armoede bestaat	Spreker volgt
15.00	Pauze in de Expozaal	
15.30	AI als voorspeller van kans op decubitus	D. Spoon, Phd student verplegingswetenschap. Erasmus MC, Rotterdam
16.05 uur	Impact van decubitus op cliënt	T. van Os, masterstudent. Erasmus MC, Rotterdam
16.35 uur	Casuïstiek	B. de Waard, verpleegkundig specialist AGZ. Haaglanden Medisch Centrum, Den Haag
17.00	Borrel in de Expozaal	

Parallelsessie	Dermatologie	Zaal 000
13.30	Schimmels en gisten op de huid	Drs. T.A.M. Hekker, arts-microbioloog, parasitoloog, onderwijscoördinator. Amsterdam UMC, Amsterdam
14.05	Dermatologie bij de etnische huid	Dr. N. Rbia, dermatoloog. Erasmus MC, Rotterdam
14.35	Corticofobie	C. van Weersch, verpleegkundig specialist AGZ. Zuyderland Thuiszorg
15.00	Pauze in de Expozaal	
15.35	Casuïstiek: maligniteit en onychopathie	H. Jacobs van den Hof, verpleegkundig specialist AGZ dermatologie. Maasstad Ziekenhuis, Rotterdam
16.05	Geriatrische dermatologie	Drs. M. van Oosterhout, specialist ouderengeneeskunde. Groenhuysen, Roosendaal. Arts-onderzoeker. Radboudumc, Nijmegen
16.35	Bulleuze huidaandoeningen	Dr. J. Meijer, dermatoloog. UMCG, Groningen
17.00	Borrel in de Expozaal	

Parallelsessie	Diabetische voet	Zaal 000
13.30	Vaatonderzoek in de eerste lijn. <i>Enkel/armindex en teendrukken, wanneer is het zinvol en wanneer verwijzen?</i>	WCS Commissie Diabetische voet
13.55	Diabetesregulatie bij wondgenezing	B. Pagrach, diabetes- en wondverpleegkundige. Ziekenhuis Amstelland, Amstelveen
14.15	A Cinderella story... <i>Schoenoplossingen vanuit de orthopedische schoentechnologie</i>	H. Heetkamp, Heetkamp Orthopedische Schoentechnieken, Wapenveld
14.35	Nieuwe Zorgmodule Hoog risico voeten <i>Nu ook vergoede preventieve zorg voor patiënten zonder diabetes, maar met een hoog risico op ulceraties.</i>	M. Boerrigter, beleidsmedewerker Nederlandse Vereniging van Podotherapeuten (NVvP)
15.00	Pauze in de Expozaal	
15.30	A Cinderella story... <i>Schoen oplossingen vanuit de orthopedisch schoentechnologie</i>	H. Heetkamp, Heetkamp Orthopedische Schoentechnieken, Wapenveld
15.55	Compliance of shared decision bij diabetische voetproblemen. <i>Een samenvatting van de laatste wetenschappelijke ontwikkelingen</i>	A. Wijlens, diabetes podotherapeut en physician assistant huisartsengeneeskunde.
16.15	Nieuwe Zorgmodule Hoog risico voeten. <i>Nu ook vergoede preventieve zorg voor patiënten zonder diabetes, maar met een hoog risico op ulceraties</i>	M. Boerrigter, beleidsmedewerker. Nederlandse Vereniging van Podotherapeuten (NVvP)
16.35	Vaatonderzoek in de eerste lijn. <i>Enkel/armindex en teendrukken, wanneer is het zinvol en wanneer verwijzen?</i>	WCS Commissie Diabetische voet
17.00	Borrel in de Expozaal	

Parallelsessie Oncologische wonden en ulcera		Zaal 000
13.30	Herziene richtlijn Oncologische ulcera in de palliatieve fase	Dr. A. de Graeff, internist-oncoloog en hospice-arts. Academisch Hospice Demeter, De Bilt
13.55	Verpleegkundige aspecten in de herziene richtlijn Oncologische ulcera in de palliatieve fase	H. de Visser, wondconsulent Wondexpertisecentrum. Erasmus MC, Rotterdam
14.15	Lymfe reconstructie	Dr. D. Vasilic, plastisch chirurg. Erasmus MC, Rotterdam
14.35	Vervolg Lymfe reconstructie	Dr. D. Vasilic, plastisch chirurg. Erasmus MC, Rotterdam
15.00	Pauze in de Expozaal	
15.30	Peniscarcinoom <i>Diagnostiek, behandeling en wond/lymfe complicaties</i>	Dr. O.R. Brouwer, urologisch oncoloog. Nederlands Kanker Instituut Antoni van Leeuwenhoek, Amsterdam
15.55	Een patiëntenverhaal	Mw. R. te Lindert, directeur sociaal domein. Gemeente Hardenberg
16.15	Verpleegkundige wondzorg voor patiënten met hoofd hals oncologie	Y. Boerman, wondzorgkundige. Centrum Hoofd-Hals Oncologie, Radboudumc, Nijmegen
16.35	Brachytherapie in het hoofd hals gebied <i>Curatie, functionaliteit en cosmetiek</i>	Drs. E. Zwijnenburg, radiotherapeut. Radboudumc, Nijmegen
17.00	Borrel in de Expozaal	

Parallelsessie Ulcus Cruris		Zaal 000
13.30	Herkennen van perifeer arterieel vaatlijden	S. Karels, verpleegkundig specialist vaatchirurgie. Erasmus MC, Rotterdam
14.05	Punchgrafts bij ulcus cruris	M. van Zanten, physician assistant dermatologie. Erasmus MC, Rotterdam
14.35	Lymfoedeem en lipoedeem	R.J. Damstra MD PhD, dermatologie/flebologie. Ziekenhuis Nij Smellinghe, Drachten
15.00	Pauze in de Expozaal	
15.30	Publicatie richtlijn ACT in de 1e lijn voor verpleegkundigen en verzorgenden	A. Mooij, verpleegkundig specialist AGZ
16.05	Overzicht etiologie ulcus cruris	Drs. J. Krom, AIOS dermatologie. Erasmus MC, Rotterdam
16.35	Pyoderma gangrenosum casuïstiek	A. Hulzinga, verpleegkundig specialist AGZ. Allergo
17.00	Borrel in de Expozaal	